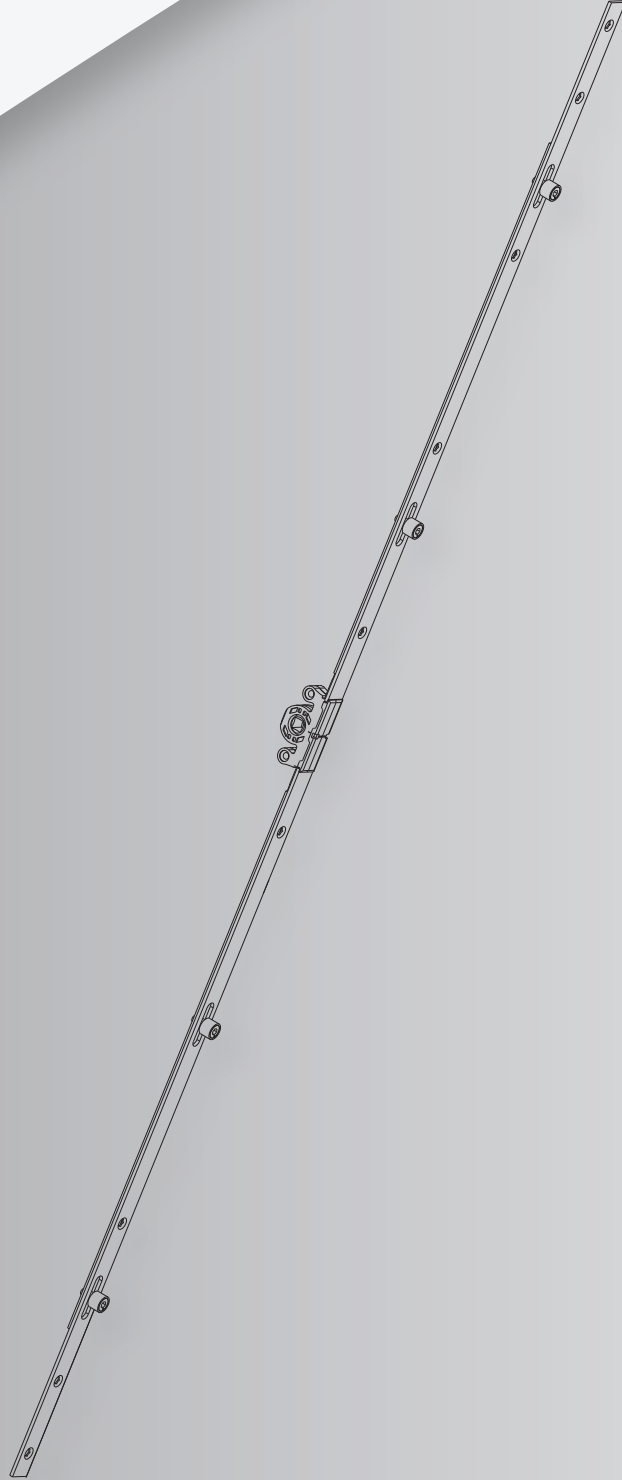


4

Fornax PvcOption
Tek Açılım İspanyolet Donanımları





Fornax PvcOption
Tek Açılım İspanyolet Donanımları

İÇİNDEKİLER

Tek Açılım İspanyoletler 98

Fornax PvcOption

Tek Açılım İspanyolet Donanımları

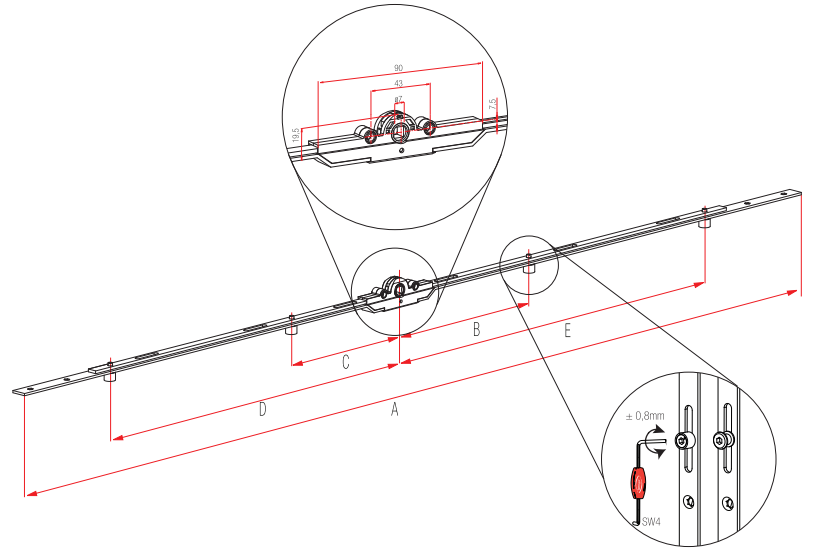
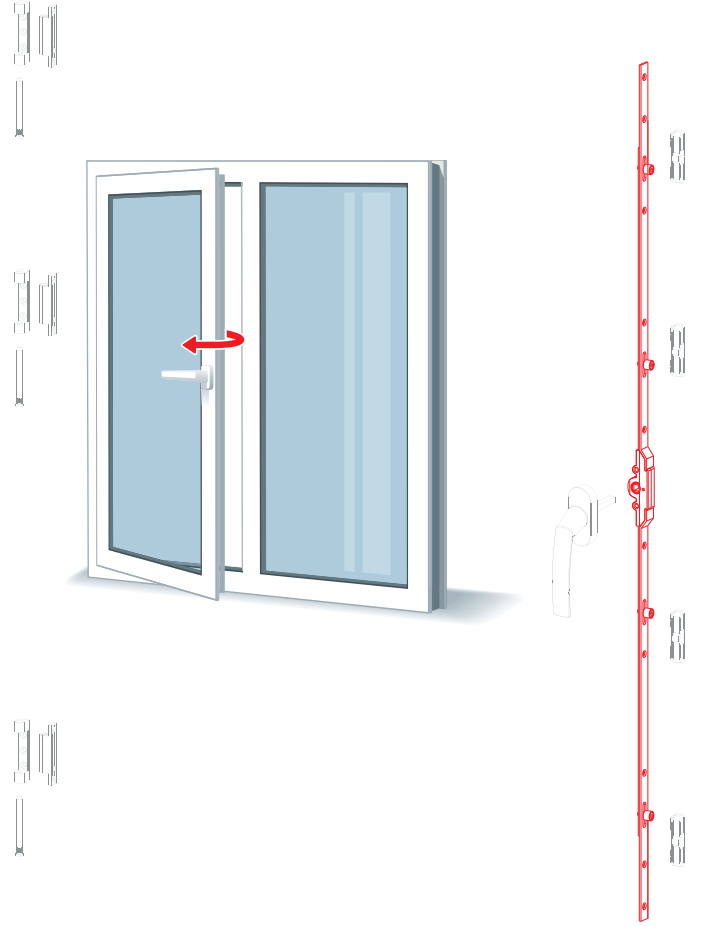
Fornax PvcOption

Tek Açılım

7.5 mm İspanyolet

Donanım Teknik Detayları

Kullanım Aralığı	: Min: 210mm - Max: 2100mm
Eksen	: 7,5mm
Kol Yeri	: Kol Yeri Ortada
Gövde Tipi	: Zamak
Güvenlik Seviyesi	: EksantrikPimli / Güvenlik Pimli



SİPARİŞ DETAYLARI

EP	GP	X	Miktar	
			Miktar	Kg
110.021.207.200	110.021.907.200	-	50	8.80
110.028.207.200	110.028.907.200	-	50	10.50
110.040.207.200	110.040.907.200	-	50	12.80
110.060.207.200	110.060.907.200	-	50	15.75
110.080.207.200	110.080.907.200	-	50	20.30
110.100.207.200	110.100.907.200	-	50	24.60
110.120.207.200	110.120.907.200	-	50	29.30
110.140.207.200	110.140.907.200	-	25	17.65
110.160.207.200	110.160.907.200	-	25	20.15
110.180.207.200	110.180.907.200	-	25	22.40
110.200.207.200	110.200.907.200	-	50	24.65

TEKNİK DETAYLARI

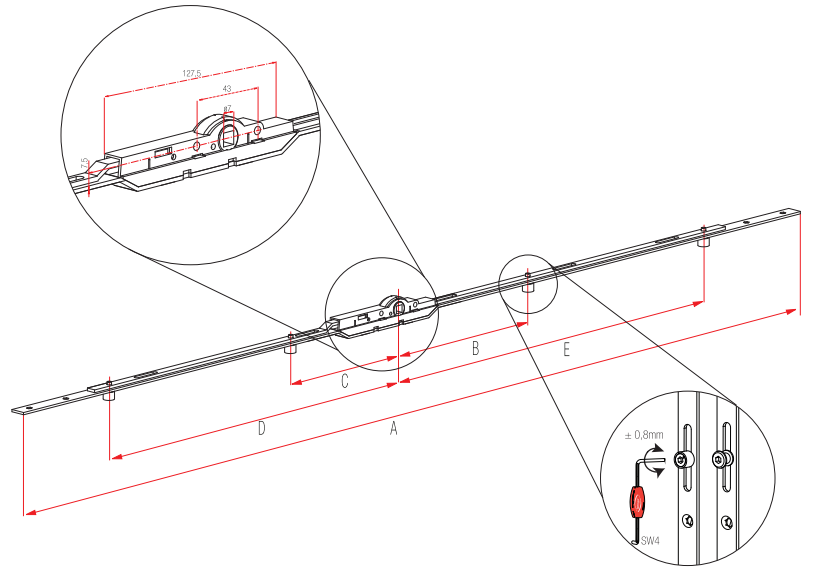
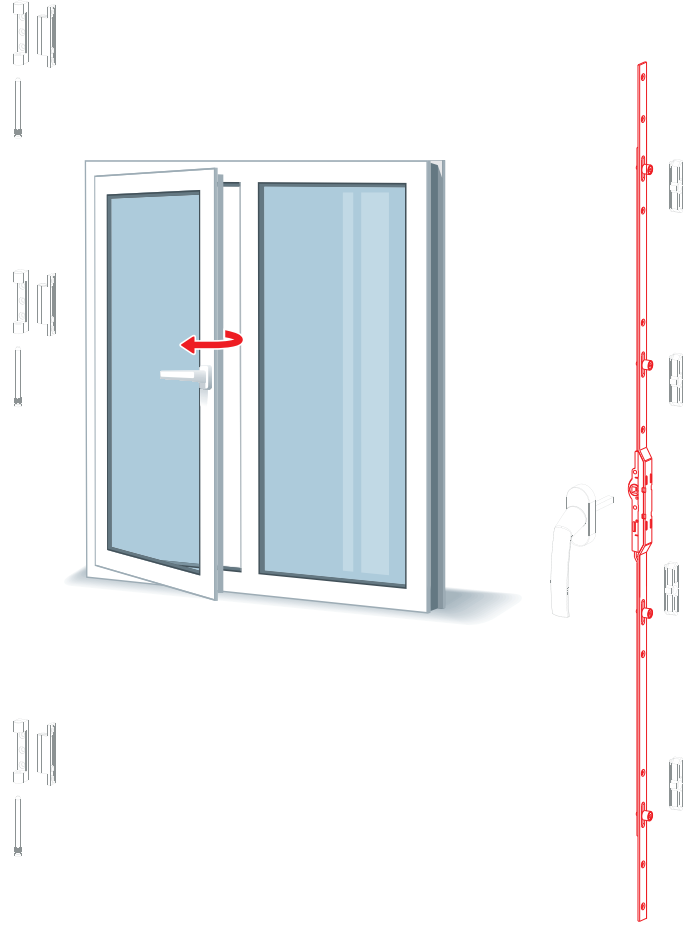
KA	A	B	C	D	E	F		
210-280	210	-	-	-	50.5	-	2	1
280-400	280	-	-	74	74	-	2	2
400-600	400	-	-	135	135	-	3	2
600-800	600	-	-	175	175	-	8	2
800-1000	800	-	-	275	275	-	8	2
1000-1200	1000	94	-	375	375	-	10	3
1200-1400	1200	94	-	475	475	-	10	3
1400-1600	1400	266	266	575	575	-	10	3
1600-1800	1600	300	300	675	675	-	10	3
1800-2000	1800	300	300	775	775	-	12	4
2000-2100	2000	300	300	875	875	-	12	4

Not: Teknik detay ölçüleri milimetre (mm) cinsinden verilmiştir.

Fornax PvcOption
Tek Açılım
7.5 mm İspanyolet (Zıt Yöne Tahrikli)

Donanım Teknik Detayları

Kullanım Aralığı	: Min: 400mm - Max: 2100mm
Eksen	: 7,5mm
Kol Yeri	: Kol Yeri Ortada
Gövde Tipi	: Zamak
Güvenlik Seviyesi	: Zıt Yöne Tahrikli EksantrikPimli / Güvenlik Pimli



ŞİPARİŞ DETAYLARI

EP	GP	X	Miktar	
			Miktar	Kg
110.040.675.200	110.040.675.201	-	50	-
110.060.675.200	110.060.675.201	-	50	-
110.080.675.200	110.080.675.201	-	50	-
110.100.675.200	110.100.675.201	-	50	-
110.120.675.200	110.120.675.201	-	50	-
110.140.675.200	110.140.675.201	-	25	-
110.160.675.200	110.160.675.201	-	25	-
110.180.675.200	110.180.675.201	-	25	-
110.200.675.200	110.200.675.201	-	25	-

TEKNİK DETAYLARI

KA	A	B	C	D	E	F		
400-600	400	-	-	134	134	-	4	2
600-800	600	-	-	175	175	-	6	2
800-1000	800	-	-	275	275	-	8	2
1000-1200	1000	114	-	375	375	-	10	3
1200-1400	1200	216	-	475	475	-	10	3
1400-1600	1400	266	266	575	575	-	10	3
1600-1800	1600	300	300	675	675	-	10	3
1800-2000	1800	300	300	775	775	-	12	4
2000-2100	2000	300	300	875	875	-	12	4

Fornax PvcOption

Tek Açılım İspanyolet Donanımları

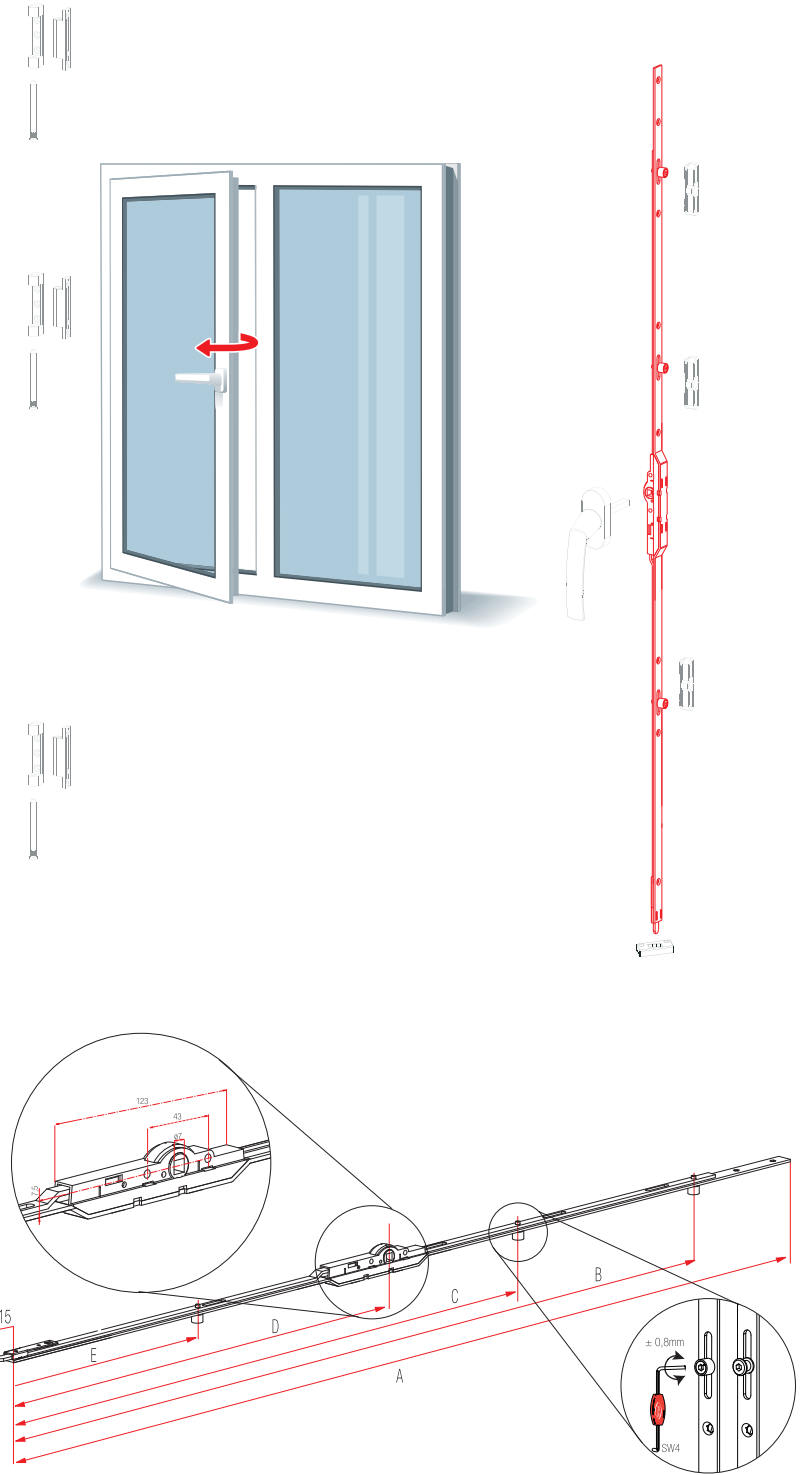
Fornax PvcOption

Tek Açılım

7.5 mm İspanyolet (Zıt Yöne Tahrikli & Sürgülü)

Donanım Teknik Detayları

Kullanım Aralığı	: Min: 210mm - Max: 2100mm
Eksen	: 7,5mm
Kol Yeri	: Kol Yeri Ortada
Gövde Tipi	: Zamak
Güvenlik Seviyesi	: Zıt Yöne Tahrikli & Sürgülü EksantrikPimli / Güvenlik Pimli



SİPARİŞ DETAYLARI

EP	GP	X	Miktar	Kg
-	-	110.055.615.200	10	-
-	-	110.075.620.200	10	-
110.085.625.200	110.085.625.201	-	10	-
110.110.640.200	110.110.640.201	-	10	-
110.135.640.200	110.135.640.201	-	10	-
110.135.650.200	110.135.650.201	-	10	-
110.160.650.200	110.160.650.201	-	10	-
110.185.650.200	110.185.650.201	-	10	-
110.160.660.200	110.160.660.201	-	10	-
110.185.660.200	110.185.660.201	-	10	-
110.210.660.200	110.210.660.201	-	10	-
110.210.670.200	110.210.670.201	-	10	-
110.235.670.200	110.235.670.201	-	10	-
110.210.698.200	110.210.698.201	-	10	-
110.235.698.200	110.235.698.201	-	10	-

TEKNİK DETAYLARI

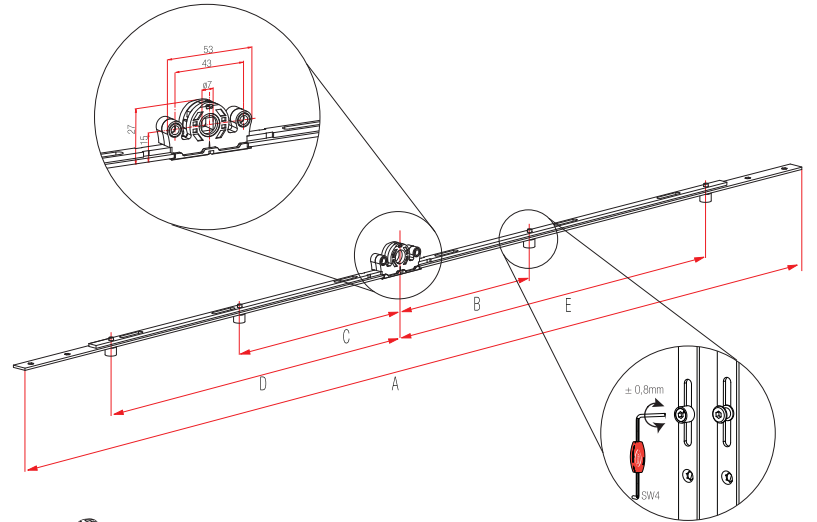
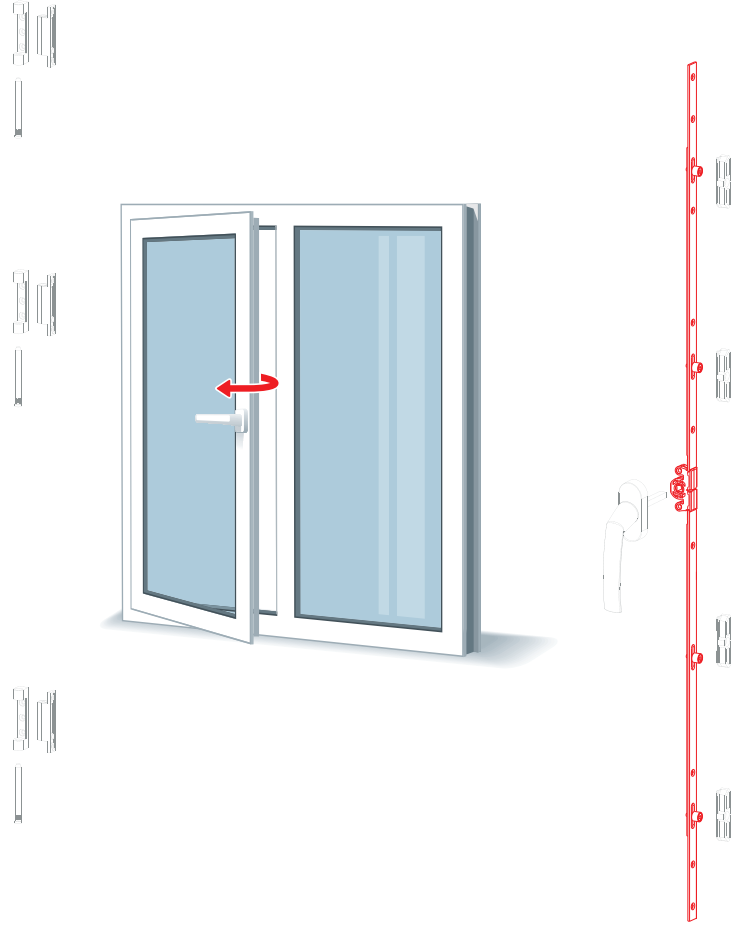
KA	A	B	C	D	E	F		
400-600	556	-	-	-	155	-	3	-
600-800	756	-	-	-	200	-	3	-
800-1000	856	396	-	-	250	-	5	1
1000-1200	1106	546	-	-	400	-	5	1
1200-1400	1356	546	-	-	400	-	6	1
1400-1600	1356	646	-	-	500	-	7	1
1600-1800	1606	796	-	-	500	-	8	1
1800-2000	1856	796	-	1396	500	-	9	2
2000-2100	1606	796	-	-	600	-	8	1
1000-1200	1856	796	-	1396	600	-	9	2
1200-1400	2106	796	-	1396	600	-	10	2
1400-1600	2106	896	-	1396	700	-	10	2
1600-1800	2356	896	-	1396	700	-	11	2
1800-2000	2106	1396	596	-	980	-	10	3
2000-2100	2356	1396	596	-	980	-	11	3

Not: Teknik detay ölçüleri milimetre (mm) cinsinden verilmiştir.

Fornax PvcOption
Tek Açılım
15 mm İspanyolet

Donanım Teknik Detayları

Kullanım Aralığı	:	Min: 210mm - Max: 2100mm
Eksen	:	15mm
Kol Yeri	:	Kol Yeri Ortada
Gövde Tipi	:	Zamak
Güvenlik Seviyesi	:	Eksantrik Pimli / Güvenlik Pimli



SİPARİŞ DETAYLARI

EP	GP	X	Miktar	
			Miktar	Kg
110.021.215.200	110.021.915.200	-	50	6.37
110.028.215.200	110.028.915.200	-	50	8.07
110.040.215.200	110.040.915.200	-	50	10.36
110.060.215.200	110.060.915.200	-	50	13.31
110.080.215.200	110.080.915.200	-	50	17.85
110.100.215.200	110.100.915.200	-	50	22.15
110.120.215.200	110.120.915.200	-	50	26.84
110.140.215.200	110.140.915.200	-	25	16.41
110.160.215.200	110.160.915.200	-	25	18.89
110.180.215.200	110.180.915.200	-	25	21.20
110.200.215.200	110.200.915.200	-	25	23.40

TEKNİK DETAYLARI

KA	A	B	C	D	E	F		
210-280	210	-	-	-	50.5	-	2	1
280-400	280	-	-	74	74	-	2	2
400-600	400	-	-	135	135	-	3	2
600-800	600	-	-	175	175	-	8	2
800-1000	800	-	-	275	275	-	8	2
1000-1200	1000	94	-	375	375	-	10	3
1200-1400	1200	94	-	475	475	-	10	3
1400-1600	1400	266	266	575	575	-	10	3
1600-1800	1600	300	300	675	675	-	10	3
1800-2000	1800	300	300	775	775	-	12	4
2000-2100	2000	300	300	875	875	-	12	4

Not: Teknik detay ölçüleri milimetre (mm) cinsinden verilmiştir.

Fornax PvcOption

Tek Açılım İspanyolet Donanımları

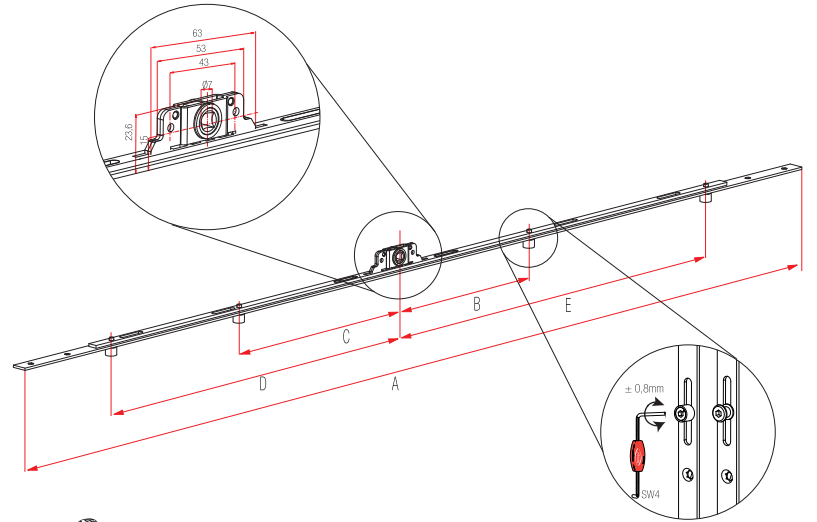
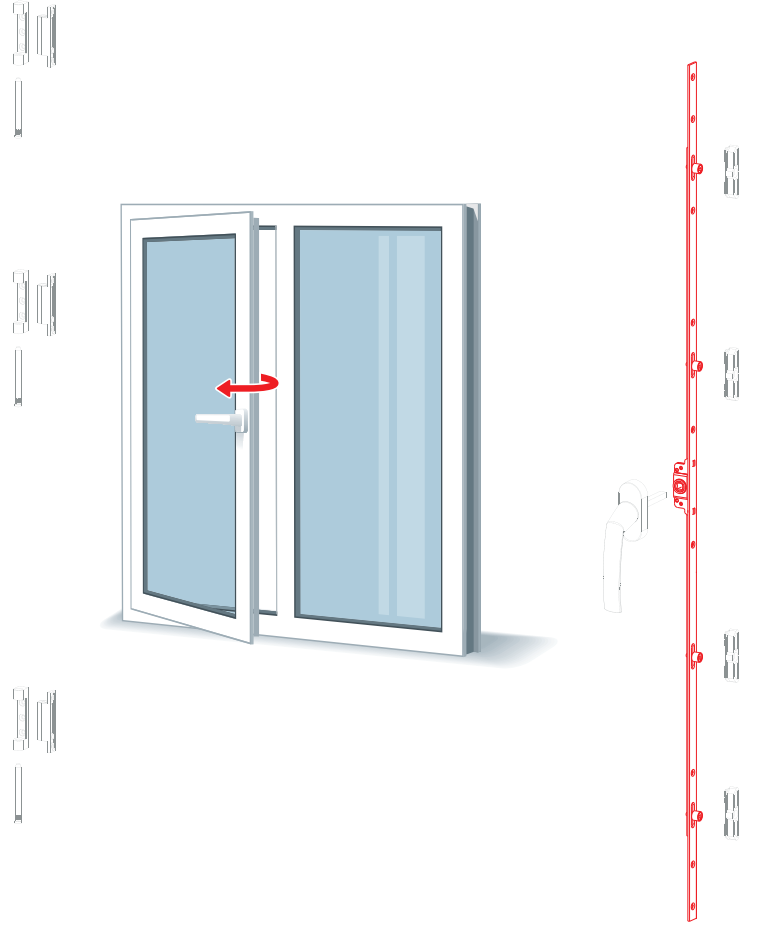
Fornax PvcOption

Tek Açılım

15 mm İspanyolet (Sac Gövdeli)

Donanım Teknik Detayları

Kullanım Aralığı	: Min: 210mm - Max: 2100mm
Eksen	: 15mm
Kol Yeri	: Kol Yeri Ortada
Gövde Tipi	: Sac Gövdeli
Güvenlik Seviyesi	: Eksantrik Pimli / Güvenlik Pimli



SİPARİŞ DETAYLARI

EP	GP	X	Miktar	
			Miktar	Kg
115.021.215.100	115.021.915.100	-	50	6.12
115.028.215.100	115.028.915.100	-	50	7.82
115.040.215.100	115.040.915.100	-	50	10.11
115.060.215.100	115.060.915.100	-	50	13.06
115.080.215.100	115.080.915.100	-	50	17.60
115.100.215.100	115.100.915.100	-	50	21.90
115.120.215.100	115.120.915.100	-	50	26.59
115.140.215.100	115.140.915.100	-	25	16.29
115.160.215.100	115.160.915.100	-	25	18.77
115.180.215.100	115.180.915.100	-	25	21.07
115.200.215.100	115.200.915.100	-	25	23.28

TEKNİK DETAYLARI

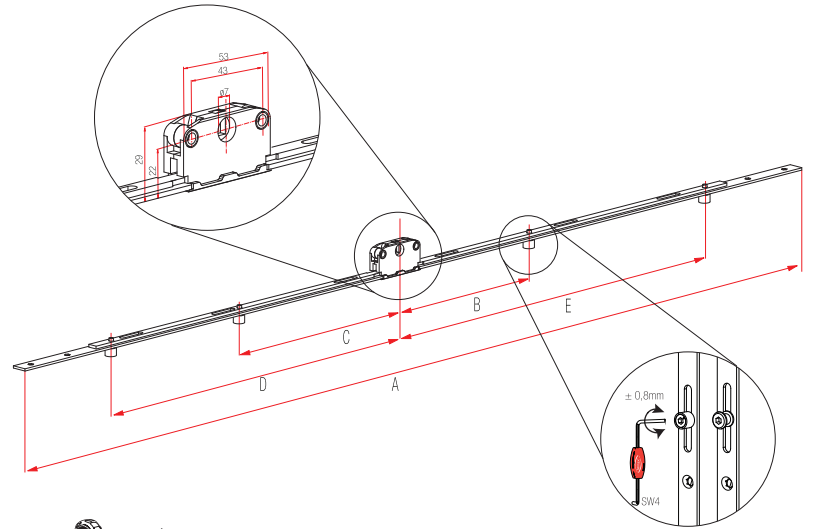
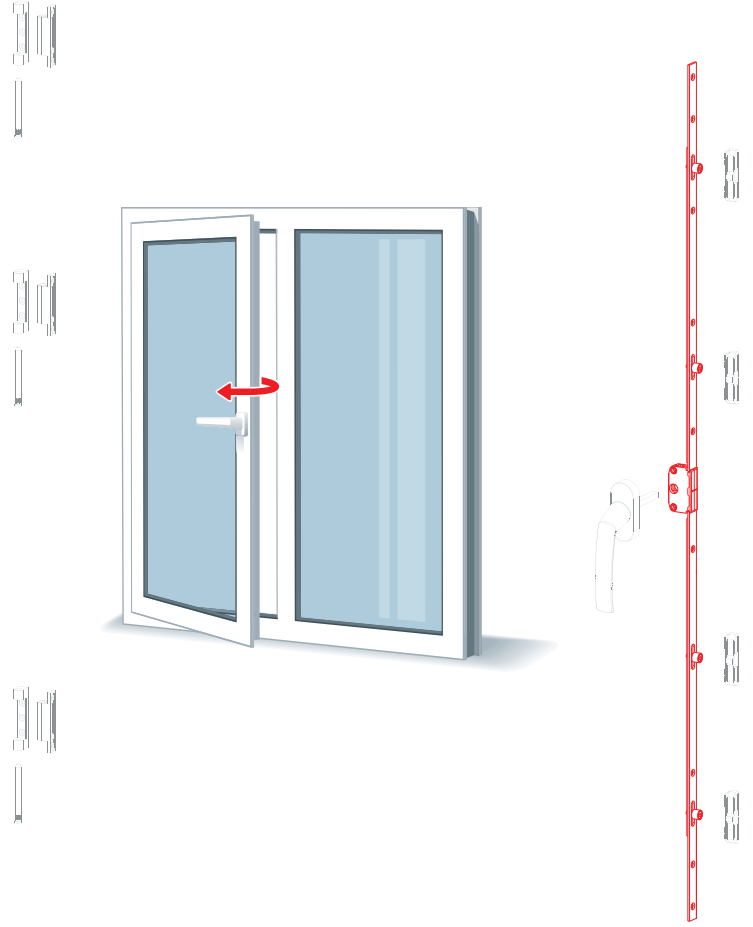
KA	A	B	C	D	E	F		
210-280	210	-	-	-	50.5	-	2	1
280-400	280	-	-	74	74	-	2	2
400-600	400	-	-	135	135	-	3	2
600-800	600	-	-	175	175	-	8	2
800-1000	800	-	-	275	275	-	8	2
1000-1200	1000	94	-	375	375	-	10	3
1200-1400	1200	94	-	475	475	-	10	3
1400-1600	1400	266	266	575	575	-	10	3
1600-1800	1600	300	300	675	675	-	10	3
1800-2000	1800	300	300	775	775	-	12	4
2000-2100	2000	300	300	875	875	-	12	4

Not: Teknik detay ölçüleri milimetre (mm) cinsinden verilmiştir.

Fornax PvcOption
Tek Açılım
22 mm İspanyolet

Donanım Teknik Detayları

Kullanım Aralığı	: Min: 210mm - Max: 2100mm
Eksen	: 22mm
Kol Yeri	: Kol Yeri Ortada
Gövde Tipi	: Zamak
Güvenlik Seviyesi	: Eksantrik Pimli / Güvenlik Pimli



ŞİPARİŞ DETAYLARI

EP	GP	X	Miktar	
			Miktar	Kg
110.021.222.200	110.021.922.200	-	50	6.00
110.028.222.200	110.028.922.200	-	50	7.37
110.040.222.200	110.040.922.200	-	50	9.21
110.060.222.200	110.060.922.200	-	50	11.58
110.080.222.200	110.080.922.200	-	50	15.22
110.100.222.200	110.100.922.200	-	50	18.67
110.120.222.200	110.120.922.200	-	50	22.43
110.140.222.200	110.140.922.200	-	25	13.66
110.160.222.200	110.160.922.200	-	25	15.65
110.180.222.200	110.180.922.200	-	25	17.50
110.200.222.200	110.200.922.200	-	25	19.27

TEKNİK DETAYLARI

KA	A	B	C	D	E	F		
210-280	210	-	-	-	50.5	-	2	1
280-400	280	-	-	74	74	-	2	2
400-600	400	-	-	135	135	-	3	2
600-800	600	-	-	175	175	-	8	2
800-1000	800	-	-	275	275	-	8	2
1000-1200	1000	94	-	375	375	-	10	3
1200-1400	1200	94	-	475	475	-	10	3
1400-1600	1400	266	266	575	575	-	10	3
1600-1800	1600	300	300	675	675	-	10	3
1800-2000	1800	300	300	775	775	-	12	4
2000-2100	2000	300	300	875	875	-	12	4

Not: Teknik detay ölçüleri milimetre (mm) cinsinden verilmiştir.

Fornax PvcOption

Tek Açılım İspanyolet Donanımları

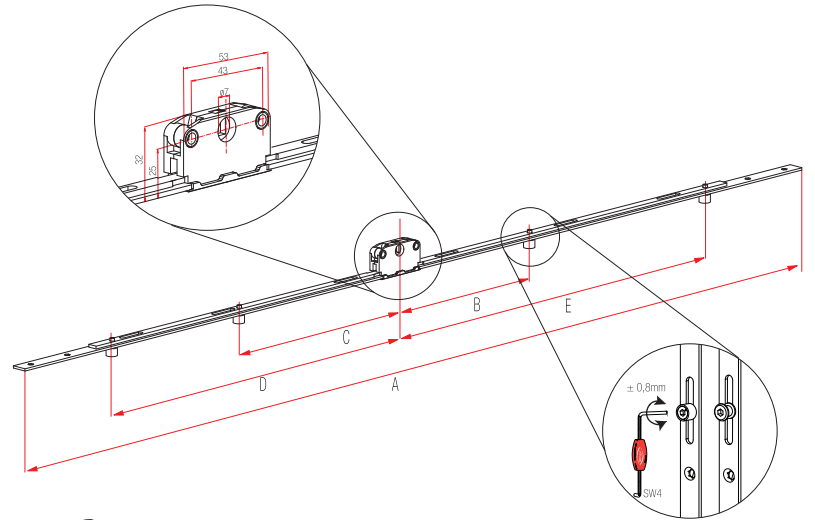
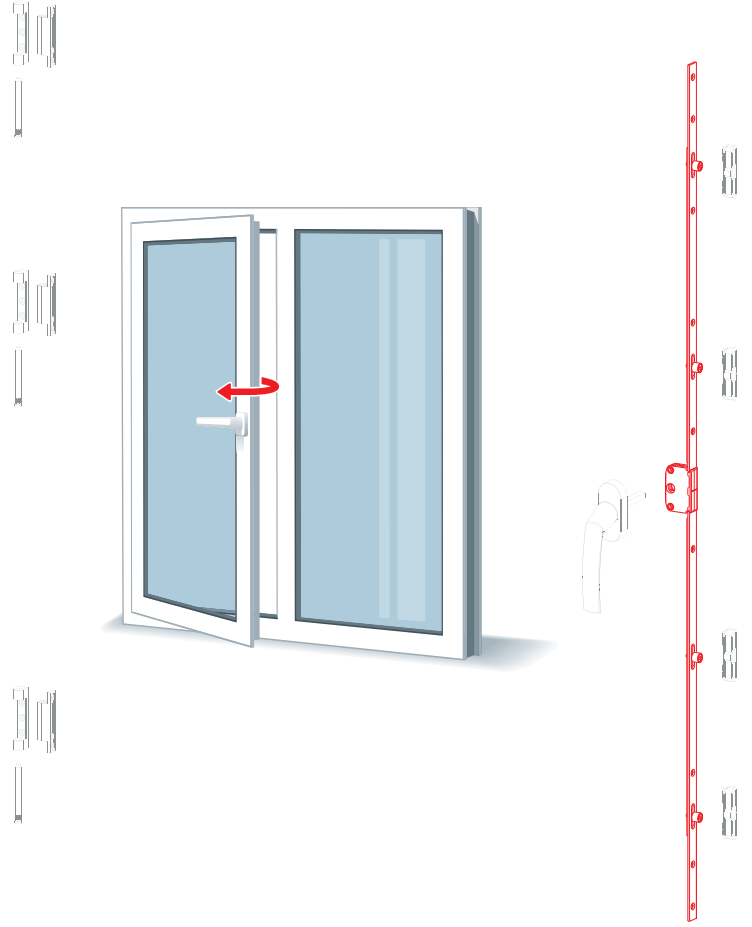
Fornax PvcOption

Tek Açılım

25 mm İspanyolet

Donanım Teknik Detayları

Kullanım Aralığı	: Min: 210mm - Max: 2100mm
Eksen	: 25mm
Kol Yeri	: Kol Yeri Ortada
Gövde Tipi	: Zamak
Güvenlik Seviyesi	: Eksantrik Pimli / Güvenlik Pimli



SİPARİŞ DETAYLARI

EP	GP	X	Miktar	
			Miktar	Kg
110.021.225.200	110.021.925.200	-	50	6.10
110.028.225.200	110.028.925.200	-	50	7.53
110.040.225.200	110.040.925.200	-	50	9.37
110.060.225.200	110.060.925.200	-	50	11.74
110.080.225.200	110.080.925.200	-	50	15.38
110.100.225.200	110.100.925.200	-	50	18.83
110.120.225.200	110.120.925.200	-	50	22.59
110.140.225.200	110.140.925.200	-	25	13.74
110.160.225.200	110.160.925.200	-	25	15.73
110.180.225.200	110.180.925.200	-	25	17.58
110.200.225.200	110.200.925.200	-	25	19.35

TEKNİK DETAYLARI

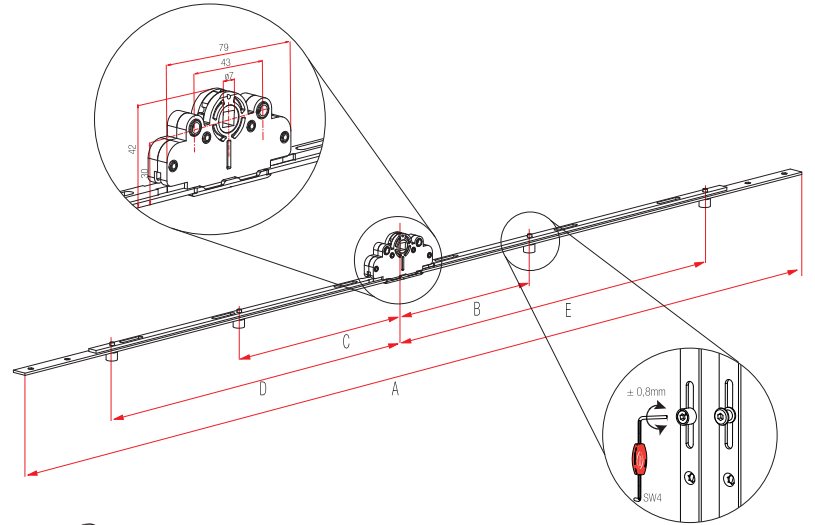
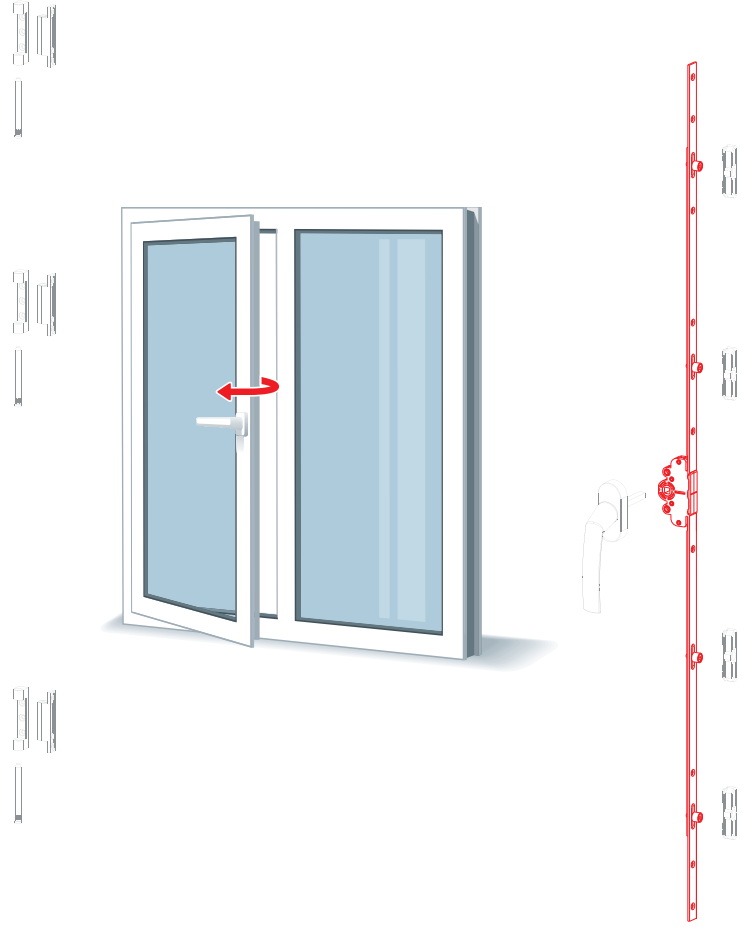
KA	A	B	C	D	E	F		
210-280	210	-	-	-	50.5	-	2	1
280-400	280	-	-	74	74	-	2	2
400-600	400	-	-	135	135	-	3	2
600-800	600	-	-	175	175	-	8	2
800-1000	800	-	-	275	275	-	8	2
1000-1200	1000	94	-	375	375	-	10	3
1200-1400	1200	94	-	475	475	-	10	3
1400-1600	1400	266	266	575	575	-	10	3
1600-1800	1600	300	300	675	675	-	10	3
1800-2000	1800	300	300	775	775	-	12	4
2000-2100	2000	300	300	875	875	-	12	4

Not: Teknik detay ölçüleri milimetre (mm) cinsinden verilmiştir.

Fornax PvcOption
Tek Açılım
30 mm İspanyolet

Donanım Teknik Detayları

Kullanım Aralığı	:	Min: 210mm - Max: 2100mm
Eksen	:	30mm
Kol Yeri	:	Kol Yeri Ortada
Gövde Tipi	:	Zamak
Güvenlik Seviyesi	:	Eksantrik Pimli / Güvenlik Pimli



ŞİPARİŞ DETAYLARI

EP	GP	X	Miktar	
			Miktar	Kg
110.021.230.200	110.021.930.200	-	40	-
110.028.230.200	110.028.930.200	-	40	-
110.040.230.200	110.040.930.200	-	40	-
110.060.230.200	110.060.930.200	-	40	-
110.080.230.200	110.080.930.200	-	40	-
110.100.230.200	110.100.930.200	-	40	-
110.120.230.200	110.120.930.200	-	40	-
110.140.230.200	110.140.930.200	-	20	-
110.160.230.200	110.160.930.200	-	20	-
110.180.230.200	110.180.930.200	-	20	-
110.200.230.200	110.200.930.200	-	20	-

TEKNİK DETAYLARI

KA	A	B	C	D	E	F	Ş	Ş
210-280	210	-	-	-	50.5	-	2	1
280-400	280	-	-	74	74	-	2	2
400-600	400	-	-	135	135	-	3	2
600-800	600	-	-	175	175	-	8	2
800-1000	800	-	-	275	275	-	8	2
1000-1200	1000	94	-	375	375	-	10	3
1200-1400	1200	94	-	475	475	-	10	3
1400-1600	1400	266	266	575	575	-	10	3
1600-1800	1600	300	300	675	675	-	10	3
1800-2000	1800	300	300	775	775	-	12	4
2000-2100	2000	300	300	875	875	-	12	4

Not: Teknik detay ölçüleri milimetre (mm) cinsinden verilmiştir.

Fornax PvcOption

Tek Açılım İspanyolet Donanımları

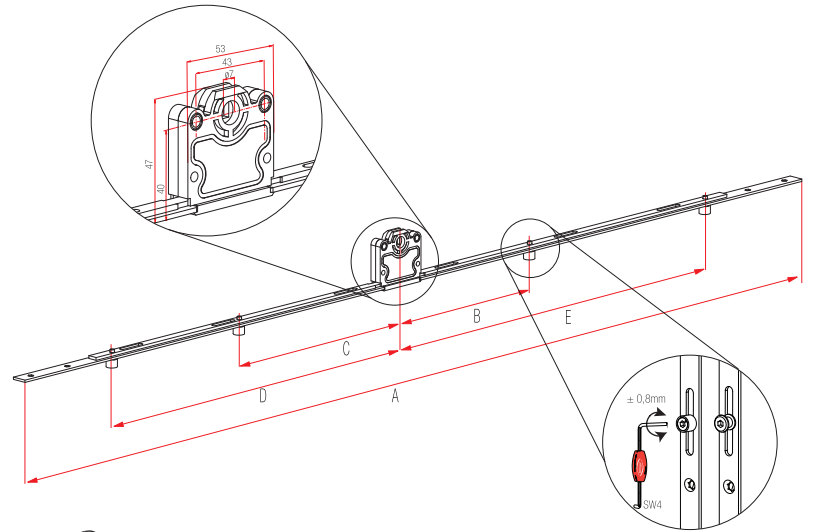
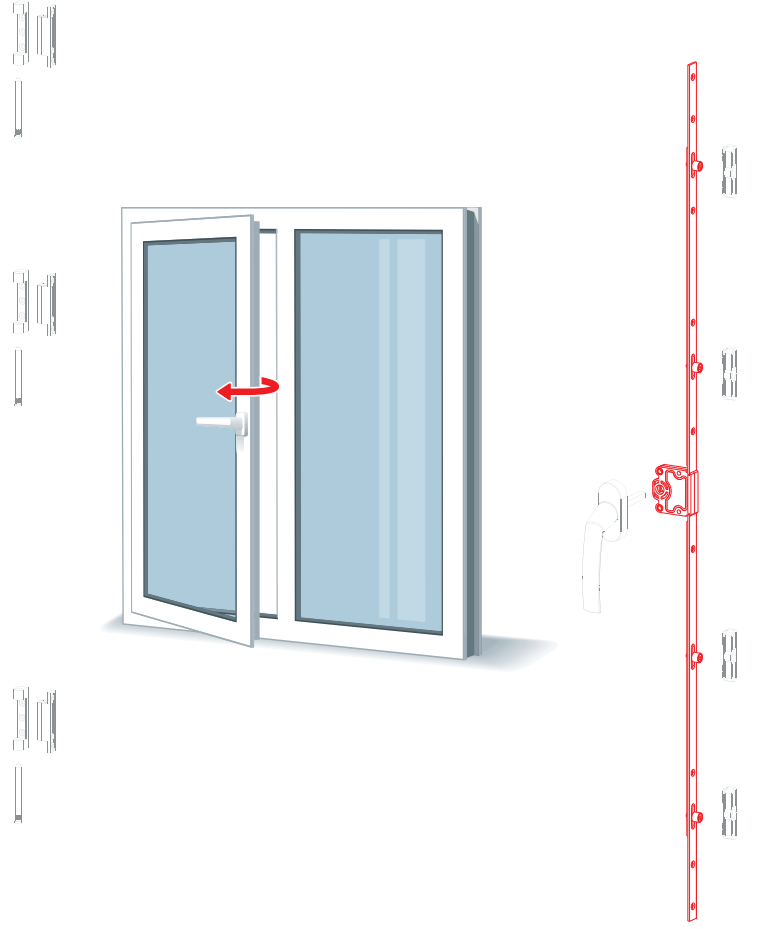
Fornax PvcOption

Tek Açılım

40 mm İspanyolet

Donanım Teknik Detayları

Kullanım Aralığı	: Min: 210mm - Max: 2100mm
Eksen	: 40mm
Kol Yeri	: Kol Yeri Ortada
Gövde Tipi	: Zamak
Güvenlik Seviyesi	: Eksantrik Pimli / Güvenlik Pimli



SİPARİŞ DETAYLARI

EP	GP	X	Miktar	
			Miktar	Kg
110.021.240.200	110.021.940.200	-	40	-
110.028.240.200	110.028.940.200	-	40	-
110.040.240.200	110.040.940.200	-	40	-
110.060.240.200	110.060.940.200	-	40	-
110.080.240.200	110.080.940.200	-	40	-
110.100.240.200	110.100.940.200	-	40	-
110.120.240.200	110.120.940.200	-	40	-
110.140.240.200	110.140.940.200	-	20	-
110.160.240.200	110.160.940.200	-	20	-
110.180.240.200	110.180.940.200	-	20	-
110.200.240.200	110.200.940.200	-	20	-

TEKNİK DETAYLARI

KA	A	B	C	D	E	F		
210-280	210	-	-	-	50.5	-	2	1
280-400	280	-	-	74	74	-	2	2
400-600	400	-	-	135	135	-	3	2
600-800	600	-	-	175	175	-	8	2
800-1000	800	-	-	275	275	-	8	2
1000-1200	1000	94	-	375	375	-	10	3
1200-1400	1200	94	-	475	475	-	10	3
1400-1600	1400	266	266	575	575	-	10	3
1600-1800	1600	300	300	675	675	-	10	3
1800-2000	1800	300	300	775	775	-	12	4
2000-2100	2000	300	300	875	875	-	12	4

Not: Teknik detay ölçüleri milimetre (mm) cinsinden verilmiştir.

